



# TECNICORCK SUÑER S.L.

## C A T A L O G U E

### EQUIPEMENTS DE MANUTENTION DE BOUCHONS ET RONDELLES :

- Elévateurs simples et à chargement surbaissé
- Alimentations vibrantes
- Tapis plat et tapis de tri
- Bols vibrants et couloirs vibrants
- ALIMENTATIONS TANGENTIELLES
- Conteneurs de stockage
- Châssis vibrant pour conteneur
- Transfert pneumatique de bouchons

### VILARINHO :

- Machines de tri bouchons et rondelles
- Compteuses

### Maintenance et réparation :

- Sur machines Vilarinho – pièces de rechange en stock à Figueras
- Sur bols vibrants toutes marques

TECNICORCK SUÑER S.L.

C/ LLEVANT, 19-21 (POL. IND. PONT DEL PRINCEP)

17 469 VILAMALLA Girona España

Tel. 00 34 972 502917 Fax 00 34 972 502011 Email: [info\[at\]tsuner.com](mailto:info[at]tsuner.com)

---



# TECNICORCK SUÑER S.L.

C/ LLEVANT, 19-21 (POL. IND. PONT DEL PRINCEP)

17 469 VILAMALLA Girona España

Tél. : 00 34 972 502917 Fax : 00 34 972 502011

Email: info[at]tsuner.com

C.I.F B17830118

---

## CONVOYEURS ELEVATEURS A BANDE



Construction : inox ou acier peint

Dimensions sur mesures

Pour alimentation ou évacuation de machines

Bande PVC avec tasseaux

Largeur de bandes de 120 à 450 mm

Vitesse fixe ou variable



Les " PLUS " de nos convoyeurs-élévateurs :

- Tension de bande robuste et alignement parfait de la bande limitant l'usure de la bande et des tasseaux
- Remueur mécanique sur trémie d'alimentation
- Fenêtre de visualisation et d'accès au rouleau inférieur
- Etanchéité trémie d'alimentation – convoyeur sans entretien
- Diamètre des rouleaux dimensionnés pour réduire l'usure des tasseaux
- Réalisation de nos élévateurs sur mesure suivant application

# **TECNICORCK SUÑER S.L.**

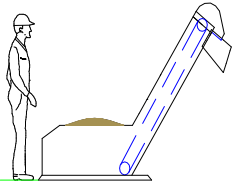
C/ LLEVANT, 19-21 (POL. IND. PONT DEL PRINCEP)

17 469 VILAMALLA Girona España

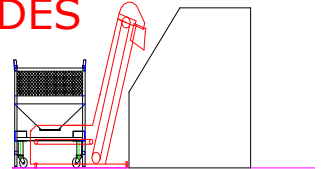
Tél. : 00 34 972 502917 Fax : 00 34 972 502011

Email: info[at]tsuner.com

C.I.F B17830118



## **CONVOYEURS – ÉLÉVATEURS A BANDES A ACCUMULATION A CHARGEMENT SURBAISSÉ**



Construction : inox ou acier peint

Dimensions sur mesures

Pour alimentation ou évacuation de machine

Bande PVC horizontale lisse et élévatrice avec tasseaux

Largeur de bandes de 120 à 450 mm

Vitesse fixe ou variable

Les " PLUS " de nos convoyeurs-élévateurs :

- Tension de bande robuste et alignement parfait de la bande limitant l'usure de la bande et des tasseaux
- Fenêtre de visualisation et d'accès au rouleau inférieur
- Etanchéité entre bandes réglable et sans entretien
- Diamètre des rouleaux dimensionnés pour réduire l'usure des tasseaux
- Réalisation de nos élévateurs sur mesure suivant application

# **TECNICORCK SUÑER S.L.**

C/ LLEVANT, 19-21 (POL. IND. PONT DEL PRINCEP)

17 469 VILAMALLA Girona España

Tél. : 00 34 972 502917 Fax : 00 34 972 502011

Email: info[at]tsuner.com

C.I.F B17830118

---

## CONVOYEURS LINEAIRES A BANDES

Construction : inox ou acier peint

Dimensions sur mesures

Bande PVC avec tasseaux

Largeur de bandes de 120 à 450 mm

Vitesse fixe ou variable



Exemple de réalisation : table de tri manuelle





# TECNICORCK SUÑER S.L.

C/ LLEVANT, 19-21 (POL. IND. PONT DEL PRINCEP)

17 469 VILAMALLA Girona España

Tél. : 00 34 972 502917 Fax : 00 34 972 502011

Email: info[at]tsuner.com

C.I.F B17830118

## ALIMENTATEUR VIBRANT

### CAPSULES CORONA



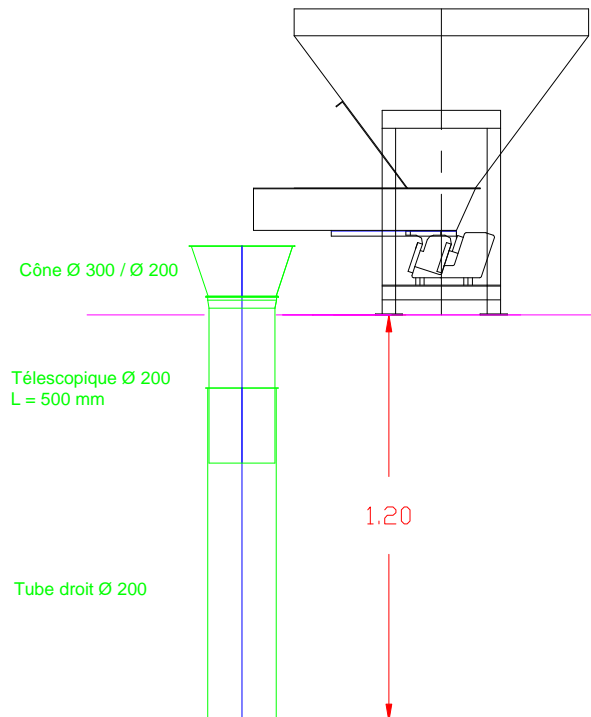
Construction : inox ou acier peint

Dimensions sur mesures

Pour alimentation de machines ou bol de distribution en capsule Corona

Option du couloir avec grille de nettoyage

Possibilité de couplage à nos convoyeurs-élevateurs à bandes





# TECNICORCK SUÑER S.L.

C/ LLEVANT, 19-21 (POL. IND. PONT DEL PRINCEP)

17 469 VILAMALLA Girona España

Tél. : 00 34 972 502917 Fax : 00 34 972 502011

Email: info[at]tsuner.com

C.I.F B17830118

## CONVOYEURS – ÉLÉVATEURS A BANDES POUR CHARGEMENT CAPSULES CORONA



Construction : inox ou acier peint

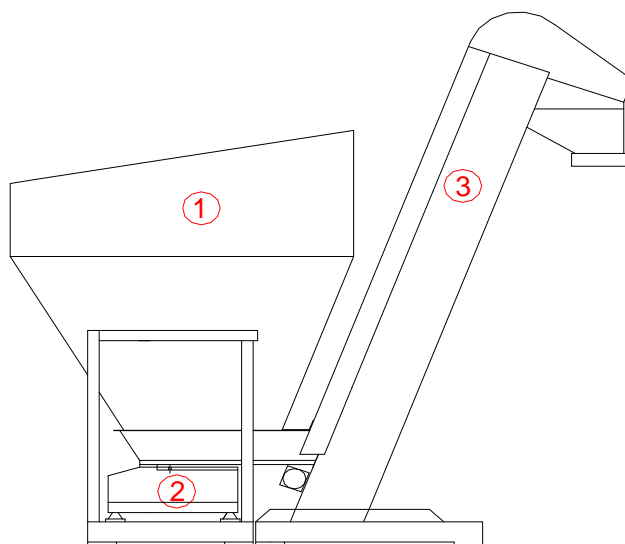
Dimensions sur mesures

Pour alimentation de machines en produits fins

Bande PVC élévatrice avec tasseaux et bords de contenance

Largeur de bandes de 120 à 450 mm

Réglage du dosage de produit



- 1 – trémie de chargement
- 2 – couloir vibrant
- 3 – Elévateur à tasseaux



# TECNICORCK SUÑER S.L.

C/ LLEVANT, 19-21 (POL. IND. PONT DEL PRINCEP)

17 469 VILAMALLA Girona España

Tél. : 00 34 972 502917 Fax : 00 34 972 502011

Email: info[at]tsuner.com

C.I.F B17830118

## BOL VIBRANT POUR BOUCHONS

Sens : horaire ou anti-horaire

Cadence : (Donnée indicative suivant longueurs des bouchons)

De l'ordre de 15.000 pièces /heure – 1 sortie

De l'ordre de 20.000 pièces / heure – 2 sorties



Bol en fibre de verre Ø 700 mm

Régulateur électronique de vibration

Niveau sonore : 68 à 72 dB(A)

Equipements auxiliaires :

Châssis métallique support de bol,  
Dimensions sur mesure



Niveau de pièces dans le bol par palpeur  
mécanique ou détecteur inductif

Entrée de bol : convoyeur-élévateur,  
Couloir vibrant, ventilation,...

Sortie de bol : tube filaire, convoyeur  
linéaire, séparateur pièce à pièce, ...





# **TECNICORCK SUÑER S.L.**

C/ LLEVANT, 19-21 (POL. IND. PONT DEL PRINCEP)

17 469 VILAMALLA Girona España

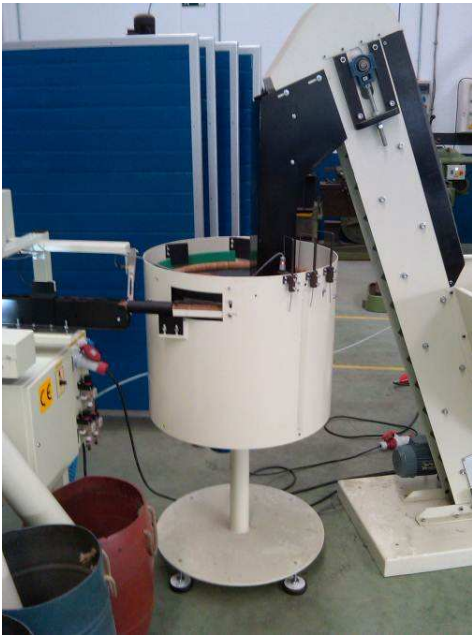
Tél. : 00 34 972 502917 Fax : 00 34 972 502011

Email: info[at]tsuner.com

C.I.F B17830118

---

## **ALIMENTATIONS TANGENTIELLES POUR BOUCHONS**



Construction : acier peint

CADENCE : jusqu'à **20.000 bouchons / heure.**



Tecnicorck SUNER étend sa gamme d'alimentation de bouchons pour machines en proposant sa nouvelle alimentation tangentielle d'une capacité de 20.000 bouchons / heure.

Equipements auxiliaires :

Châssis métallique support de bol,  
Dimensions sur mesure

Entrée de bol : convoyeur-élevateur, couloir vibrant, ventilation,...

Sortie de bol : tube filaire, convoyeur linéaire, séparateur pièce à pièce, ...

**Associé aux autres produits de la gamme, Tecnicorck SUNER propose des alimentations tangentielles sur mesure comprenant élévateur, tangentiel, roues d'entraînement bouchons en sortie de tangentiel, tube filaire pour machines liège à alimentation VERTICALE.**



# TECNICORCK SUÑER S.L.

C/ LLEVANT, 19-21 (POL. IND. PONT DEL PRINCEP)

17 469 VILAMALLA Girona España

Tél. : 00 34 972 502917 Fax : 00 34 972 502011

Email: info[at]tsuner.com

C.I.F B17830118

## COULOIRS VIBRANTS

Construction : inox ou acier peint

Dimensions sur mesures

Pour alimentation de machines et distribution en produits légers en vrac

Option du couloir avec grille de nettoyage

Livré seul ou sur support métallique



Exemple de réalisations :



# TECNICORCK SUÑER S.L.

C/ LLEVANT, 19-21 (POL. IND. PONT DEL PRINCEP)

17 469 VILAMALLA Girona España

Tél. : 00 34 972 502917 Fax : 00 34 972 502011

Email: info[at]tsuner.com

C.I.F B17830118

## TRANSFERT PNEUMATIQUE DE BOUCHONS PAR VENTILATION



Transfert par ventilateur centrifuge

Tuyauterie de transfert en acier inox, acier peint, acier galvanisé.

Venturi de prise des produits

Nombreux accessoires : joints d'étanchéité pour tuyaux, supports métalliques, boîtes de décompression, cyclones, trémie de chargement, ...





# TECNICORCK SUÑER S.L.

C/ LLEVANT, 19-21 (POL. IND. PONT DEL PRINCEP)

17 469 VILAMALLA Girona España

Tél. : 00 34 972 502917 Fax : 00 34 972 502011

Email: info[at]tsuner.com

C.I.F B17830118

## CONTENEURS DE STOCKAGE BOUCHONS

### Conteneurs métalliques



Construction : inox ou acier peint

Dimensions sur mesures

A l'unité ou en série

### Conteneurs Big-bag



Partie supérieure : avec jupe, goulotte ou ouverture totale

Partie inférieure : goulotte pour des produits pulvérulents, ouverture totale pour des produits en vrac

Fixation du big-bag sur le châssis métallique par attaches rapides (scratch)

Structure métallique en acier peint ou inox

## CHASSIS VIBRANT POUR CONTENEURS BOUCHONS



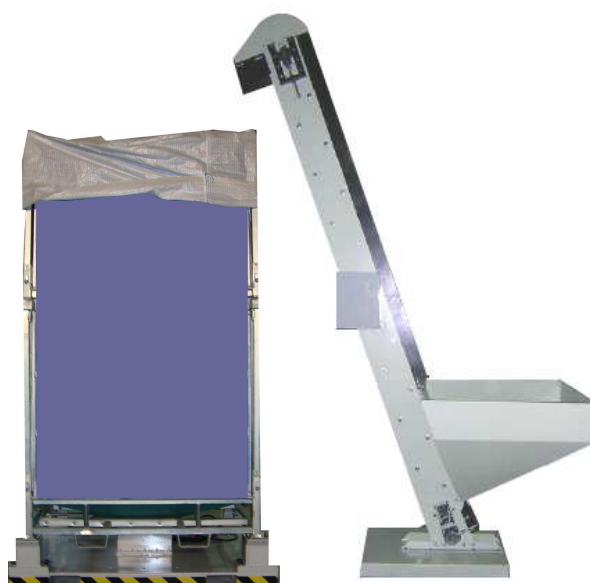
Construction : inox ou acier peint

Dimensions sur mesures

Adaptation à toutes dimensions de conteneur

- 1- Positionnement du conteneur vide sur le châssis vibrant.
- 2- Mise en route du châssis vibrant.
- 3- Chargement progressif du conteneur en bouchons.

 **AUGMENTATION DES QUANTITES DE BOUCHONS DANS LE CONTENEUR.**



# TECNICORCK SUÑER S.L.

C/ LLEVANT, 19-21 (POL. IND. PONT DEL PRINCEP)

17 469 VILAMALLA Girona España

Tél. : 00 34 972 502917 Fax : 00 34 972 502011

Email: info[at]tsuner.com

C.I.F B17830118



## MACHINES DE TRI VILARINHO



Les principales innovations de cette dernière génération de machines de tri sont :

- **Caméras couleurs** avec une résolution **4 fois** plus importante que les précédentes générations permettant ainsi une meilleure détection des défauts et un meilleur tri.
- **Leds** de grande puissance pour un éclairage linéaire et circulaire permettant une grande efficacité de lecture des caméras sans nécessité d'ajuster ou calibrer la lumière.
- **Programmation en mode interactif avec écran tactile** présentant de nombreuses innovations comme :
  - analyse de bouchons en mode intuitif.
  - programmation assistée par pourcentages et calculs financiers.
  - Programmation à distance avec liaison ethernet.
  - ...

## Facilité de réglage / Qualité de tri / Répétitivité

Type **EIT – 7025** : Têtes et Roule - 3 caméras

Type **EIT – 3085** : Roule -1 caméra





# TECNICORCK SUÑER S.L.

C/ LLEVANT, 19-21 (POL. IND. PONT DEL PRINCEP)

17 469 VILAMALLA Girona España

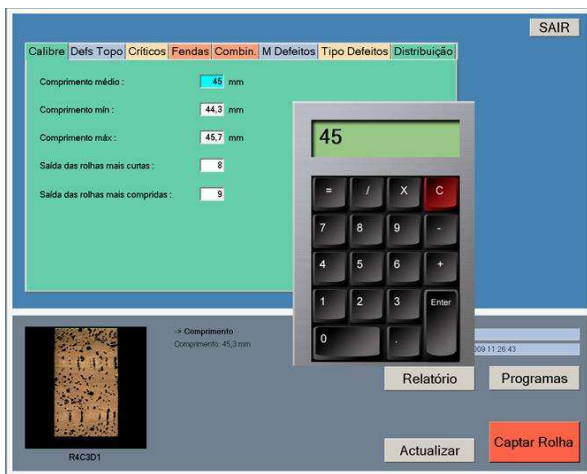
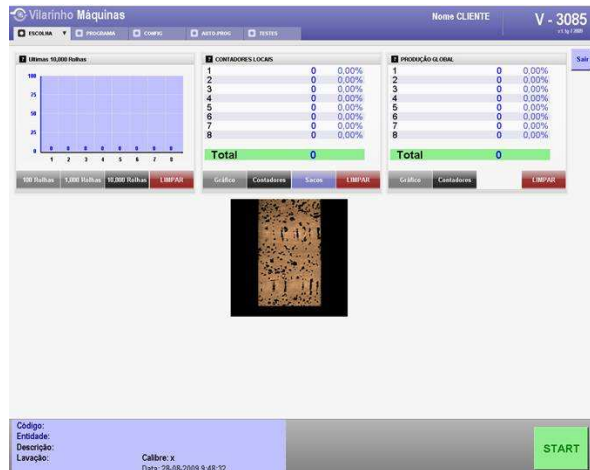
Tél. : 00 34 972 502917 Fax : 00 34 972 502011

Email: info[at]tsuner.com

C.I.F B17830118

## CARACTERISTIQUES TECHNIQUES EIT 7025

- 3 caméras,
- Ecran tactile de programmation,
- Programmation assistée par ordinateur,
- Production : de l'ordre de 12.000 bouchons heures,



# TECNICORCK SUÑER S.L.

C/ LLEVANT, 19-21 (POL. IND. PONT DEL PRINCEP)

17 469 VILAMALLA Girona España

Tél. : 00 34 972 502917 Fax : 00 34 972 502011

Email: info[at]tsuner.com

C.I.F B17830118

## COMPTEUSES ELECTRONIQUES MCT VILARINHO

- ✓ **MCT 1037 SD** : 16 tubes de comptage / production jusqu'à 120.000 bouchons / heure
- ✓ **MCT 1037** : 24 tubes de comptage / production jusqu'à 200.000 bouchons / heure
- ✓ **MCT 1037 DD** : 48 tubes de comptage / production jusqu'à 400.000 bouchons / heure



- ✓ Pour bouchons à vins et champagne
- ✓ 2 sorties gauche et droite
- ✓ Comptage par cellules photo-électriques

### EQUIPEMENTS AUXILIAIRES :



- ✓ Alimentation compteuse
  - par ventilation
  - par élévateur standard ou à chargement surbaissé
- ✓ Tapis de contrôle bouchons en amont ou en aval de la compteuse
- ✓ support de sac simple à fixation rapide
- ✓ Carrousel 4 sacs manuel ou motorisé